



INSTRUKCJA OBSŁUGI

ROZDRABNIACZ DO SŁOMY

H122/4

Producent:

M-ROL

Spółka z ograniczoną odpowiedzialnością

ul. Trzy Mosty 10

63-430 Odolanów



wydanie: listopad 2023

Rozdrabniacz do słomy, typoszereg: H122/4

Wskazówki do instrukcji obsługi

Poniżej przedstawione symbole oznaczają ważne informacje dla użytkownika oraz zwracają szczególną uwagę podczas czytania instrukcji.



WSKAZÓWKA

Symbol ten oznacza wskazówki dotyczące zastosowania i informacje szczególnie pożyteczne dla obsługi, pozwalające optymalnie wykorzystywać funkcje maszyny.



UWAGA

Symbol ten oznacza ważne wskazówki dotyczące prawidłowego obchodzenia się z maszyną, produktem i materiałem. Nieprzestrzeganie tych wskazań może być przyczyną zakłóceń działania maszyny lub jej otoczenia.



OSTRZEŻENIE

Symbol ten oznacza ważne wskazówki dotyczące prawidłowego obchodzenia się z maszyną, produktem i materiałem. Nieprzestrzeganie tych wskazań może być przyczyną zakłóceń działania maszyny lub jej otoczenia.



NIEBEZPIECZEŃSTWO

Hasło Niebezpieczeństwo oznacza w myśl tej instrukcji, że nastąpi zgon lub doznanie poważnych obrażeń ciała w przypadku niedostosowania się do tych WYTYCZNYCH.



OSTROŻNIE

Hasło Ostrożnie oznacza w myśl tej instrukcji możliwość doznania lekkich obrażeń ciała w przypadku niedostosowania się do tych WYTYCZNYCH.

Powyższa instrukcja jest chroniona prawem autorskim i może być drukowana tylko na użytek własny. Ponadto instrukcja nie może być kopiowana, powielana, udostępniona lub przekazana osobom trzecim.

Rozdrabniacz do słomy, typoszereg: H122/4

Spis treści

Wskazówki do instrukcji obsługi.....	2
1. Przedmiot i przeznaczenie.....	4
1.1. Dane urządzenia.....	4
1.2. Zakres zastosowania-przeznaczenie.....	4
2. Piktogramy.....	4
3. Dane techniczne i budowa.....	5
3.1. Wielkości charakterystyczne.....	5
3.2. Budowa.....	5
4. Instrukcja transportu, magazynowania i montażu.....	7
4.1. Przygotowywanie maszyn do transportu.....	7
4.2. Magazynowanie.....	8
4.3. Montaż.....	8
4.4. Warunki środowiskowe.....	8
5. Instrukcja obsługi.....	9
5.1. Wymagania ogólne.....	9
5.2. Przygotowanie maszyny do pracy.....	10
5.3. Praca.....	11
5.4. Zakończenie pracy.....	11
6. Instrukcja utrzymania ruchu.....	11
6.1. Wytyczne ogólne.....	11
6.2. Przegląd okresowy.....	12
6.3. Remont Awaryjny – usuwanie awarii.....	12
6.4. Remont Awaryjny – usuwanie awarii.....	12
7. Zasady bezpieczeństwa i ochrony przed wypadkami.....	13
7.1. Przepisy bezpieczeństwa.....	13
7.2. Definicje pojęć.....	13
7.3. Użytkowanie maszyny zgodnie z przeznaczeniem.....	14
7.4. Lokalizacja maszyny.....	15
7.5. Obowiązki użytkowników.....	15
7.6. Konserwacja.....	17
7.7. Prace przy instalacji elektrycznej.....	17
7.8. Zagrożenia.....	18
7.9. Środki ochrony od zagrożeń.....	18

Rozdrabniacz do słomy, typoszereg: H122/4

7.10.	Ryzyko resztkowe	19
8.	Gwarancja	21
9.	Załączniki	22
	ZAŁĄCZNIK NR 1	22
	ZAŁĄCZNIK NR 2	23
	ZAŁĄCZNIK NR 3	24
	KARTA GWARANCYJNA.....	25

1. Przedmiot i przeznaczenie

1.1. Dane urządzenia

Nazwa: Rozdrabniacz do słomy Typoszereg: H122/4

Producent:

M-ROL

Spółka z ograniczoną odpowiedzialnością

ul. Trzy Mosty 10, 63-430 Odolanów

1.2. Zakres zastosowania-przeznaczenie

Rozdrabniacz do słomy przeznaczony jest do rozdrabniania słomy, podawanej ręcznie do komory ładunkowej. Rozdrobniona frakcja jest całkowicie gotowa do dalszej obróbki w brykociarce. Otrzymany surowiec znajduje zastosowanie w linii produkcyjnej pellet ze słomy. Ponadto rozdrobniony produkt może być stosowany, jako kompost zastępczy w gospodarstwach do uprawy grzybów lub jako ściółka dla zwierząt i ptaków.

2. Piktogramy



Nakaz stosowania ochrony słuchu.

Nakaz stosowania ochrony dróg oddechowych.

Ostrzeżenie przed porażeniem prądem elektrycznym.

Tabliczka znamionowa

Dane na tabliczce znamionowej są odpowiednie do typoszeregu rozdrabniacza.

Wzór tabliczek znamionowych stanowi **Załącznik nr 1**.

Rozdrabniacz do słomy, typoszereg: H122/4

3. Dane techniczne i budowa

3.1. Wielkości charakterystyczne

TYP	H122/4
Długość (mm)	1900
Szerokość(mm)	1200
Wysokość(mm)	1100
Zasilanie(V)	380
Moc silnika(kW)	22
Masa w kg	320
Wydajność [kg/h]	+/- 1000
Sita-typ-rozmiar	Oczkowe Ø15, Ø20, Ø25, Ø30, Ø35.
Obsługa- osób	1

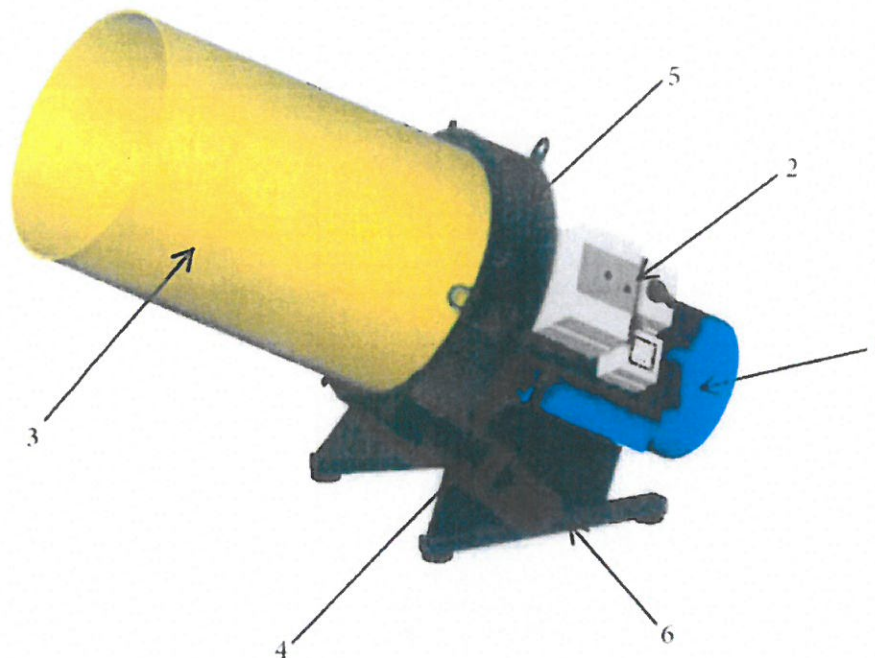
3.2. Budowa

Podstawą jest korpus, na którym zamocowany jest silnik elektryczny.

Korpus zamontowany na podstawie, jest punktem mocowania części obrotowych. Na korpusie znajduje się kosz załadunkowy. Głowica jest zamontowana na wale silnika i obraca się wraz z nim. Do głowicy przymocowane są sworznie. Sworznie wyposażone są w ruchome noże – noże udarowe. Ponadto głowica jest wyposażona w tarczę z nożami udarowymi i dodatkowym nożem do wstępnej obróbki słomy. Wszystkie noże rozbijają słomę na sicie.

Sito to stały bęben zainstalowany na obudowie. Sito znajduje się na cylindrycznej powierzchni bębna. Wentylator – to koło pasowe z łopatkami, jest osadzony na wale silnika. Wentylator wspomaga przepływ powietrza. Powietrze zasysa słomę do rozdrabniacza, a po zgnieceniu wypycha ją dalej. Kosz załadunkowy przeznaczony jest do ręcznego załadunku słomy do urządzenia.

Rozdrabniacz do słomy, typoszereg: H122/4



Rysunek 1 Budowa rozdrabniacza do słomy

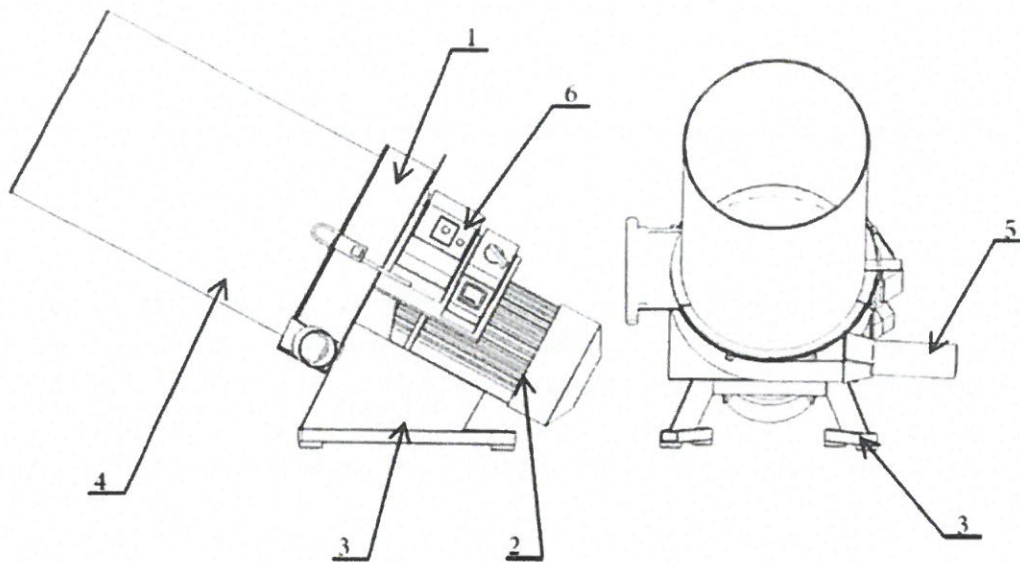
BUDOWA ROZDRABNIACZA DO SŁOMY H122/4

- 1- Silnik elektryczny
- 2- Wyposażenie elektryczne
- 3- Kosz załadunkowy
- 4- Rura wylotowa
- 5- Korpus komory roboczej
- 6- Podstawa

Rozdrabniacz do słomy H122/4 składa się z następujących części:

- Obudowa, w której znajduje się głowica uderowa wykonana ze specjalnej stali wraz z kompletem noży oraz wentylatorem. Na korpusie znajduje się kosz załadunkowy i rura wylotowa,
- Silnik elektryczny wraz z osprzętem elektrycznym,
- Podstawy.


Rozdrabniacz do słomy, typoszereg: H122/4



Budowa: 1 – korpus 2 - silnik elektryczny 3 - podstawa
 4 – kosz załadunkowy 5 - rura wylotowa 6 – wyposażenie elektryczne

Działanie:

Praca rozdrabniacza polega na zasysaniu słomy podawanej ręcznie przez kosz załadunkowy w postaci brykietu o wymiarach 0,45x0,45x0,85m (po zdjęciu wiązania) lub luzem. Po wstępnym rozdrobieniu słomy nożem rozdrabniającym, a następnie nożami zamontowanymi na głowicy, następuje rozdrobienie słomy nożami rozdrabniającymi. Po rozdrobieniu słoma przechodzi przez sito oczkowe do wentylatora, a następnie jest transportowana pneumatycznie przez rurę wylotową, na którą można zamocować wąż odprowadzający.

UWAGA	
	<p>W przypadku wyłączenia rozdrabniacza przez wyłącznik termiczny (przeciążeniowy) lub awarię zasilania, ponowne uruchomienie może nastąpić po spełnieniu następujących warunków. Odłączyć rozdrabniacz od zasilania poprzez wyjęcie wtyczki z gniazda, oczyścić komorę roboczą ze słomy znajdującej się tam.</p>

4. Instrukcja transportu, magazynowania i montażu.

4.1. Przygotowywanie maszyn do transportu

Rozdrabniacz transportuje się w całości lub z odczepianym koszem załadunkowym.

Przy transporcie na większe odległości zaleca się transport na palecie transportowej. Podczas transportu na palecie transportowej należy zapewnić pewne mocowanie pasami do palety. W trakcie podwieszania zespołów maszyny na urządzeniu dźwigowym, należy korzystać z punktów transportowych.

Podczas podnoszenia maszyny należy trzymać wyłącznie za podstawę.

Rozdrabniacz do słomy, typoszereg: H122/4

**UWAGA**

Należy pamiętać o zachowaniu warunków BHP w trakcie transportu i pracy z urządzeniami dźwigowymi.

4.2. Magazynowanie

Maszynę magazynować w pomieszczeniu zadaszonym i odpowiednio wentylowanym. Wyznaczone miejsce magazynowania powinno zabezpieczać w/w konstrukcję przed przypadkowymi uszkodzeniami. Standardowo stalowa konstrukcja maszyny zabezpieczona jest antykorozyjnie wielowarstwową powłoką lakierniczą. Miejsca współpracujące, bez powłoki lakierniczej powinny być zabezpieczone odpowiednim środkiem konserwującym. Elementy kupne i instalacji elektrycznej należy zabezpieczyć zgodnie z instrukcjami do nich przynależnymi.

4.3. Montaż



- Instalacja polega na zainstalowaniu jej na suchym, równym i twardym miejscu. Należy zainstalować w miejscu umożliwiającym swobodny dostęp w celu jej konserwacji.
- Po zainstalowaniu jest podłączany do zasilania.
- Przed uruchomieniem maszyny sprawdzić rezystancję izolacji przewodów.
- Podłączyć osprzęt elektryczny i sprawdzić poprawność działania nieobciążonej maszyny oraz prawidłowy kierunek obrotów.
- Oceń poziom wibracji i hałasu. Należy unikać huśtania się na podłodze.
- Sprawdź poprawność działania maszyny pod obciążeniem.
- Ponownie sprawdzić rezystancję izolacji i skuteczność ochrony przeciwpożarowej.
- Dokonaj ewentualnych korekt.
- Po wykonaniu powyższych czynności można dokonać ostatecznego odbioru maszyny i przekazać ją do użytkownika.

OSTRZEŻENIE

**Przeprowadzenie montażu niezgodnie z niniejszą instrukcją może doprowadzić do złej pracy maszyny jak i również przyspiesza awaryjność maszyny.
Producent maszyny nie odpowiada za awarie, jeśli dojdzie do nieprawidłowego montażu maszyny.**

4.4. Warunki środowiskowe

- Maszynę użytkować należy w pomieszczeniu zadaszonym zapewniającym przestrzeń do bezpiecznej obsługi.
- W sytuacjach niskiej wilgotności podczas prac związanych z rozdrabnianiem powstaje pył, który stwarza

Rozdrabniacz do słomy, typoszereg: H122/4

zagrożenie pożarowe.

-Zabronione jest używanie otwartego ognia. W pomieszczeniu powinny znajdować się środki ochrony takie jak p.poż. gaśnica, koce p.poż itp.

Wyniki badań hałasu

Pomiar poziomu mocy akustycznej wykonano zgodnie z PN-EN ISO 3746 Akustyka-Wyznaczanie poziomów mocy akustycznej i poziomów energii akustycznej źródeł hałasu na podstawie pomiarów ciśnienia akustycznego – Metoda orientacyjna z zastosowaniem otaczającej powierzchni pomiarowej nad płaszczyzną odbijającą dźwięk. W tabeli podano wartości mocy akustycznej dla produkowanych modeli:

Rodzaj rozdrabniacza	Poziom mocy akustycznej LwA [dB]
H122/4– 22 kW	106,4+/- 2,0

Pomiary poziomu ciśnienia akustycznego wykonuje się zgodnie z normą PN-EN ISO 9612:2011

Akustyk – Oznaczanie narażenia na hałas na stanowiskach pracy – Metoda techniczna. Pomiar wykonany w odległości 1 metra od rozdrabniacza.

Wartość poziomów ciśnienia akustycznego dla produkowanych modeli:

Typ rozdrabniacza Ważony poziom hałasu A,

LA eq,Te (db) Maksymalny poziom dźwięku A

LA max (db) Szczytowy poziom dźwięku C

LC szczytowa (db)

H122/4 – 22kw 96,4 98,1 106,4

Po zainstalowaniu rozdrabniacza na miejscu należy przeprowadzić pomiary hałasu lub obliczyć jaki ważony poziom dźwięku A wystąpi w danych warunkach. Poziom ten będzie zależał od ustawienia rozdrabniacza, chłonności akustycznej pomieszczenia (wielkości pomieszczenia, rodzaju ścian, posadzek itp.) oraz od odległości stanowiska obsługi rozdrabniacza.

Badanie wykonane przez:

HP Lab.s.c. ul. Dobrzecka 69/71,62-800 Kalisz., tel.: 603 339 593

5. Instrukcja obsługi

5.1. Wymagania ogólne


Nie dotyczy w przypadku kiedy operatorem jest właściciel maszyny.

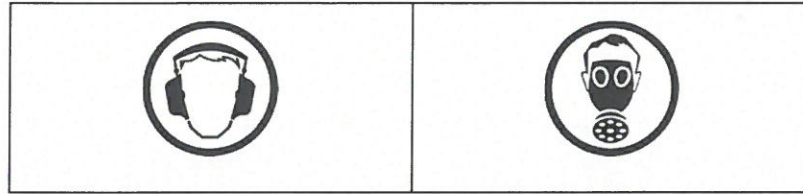
Do obsługi dopuszczeni mogą być tylko pracownicy przeszkoleni zwanymi operatorami maszyny, którzy opanowali wiedzę i doświadczenie w zakresie: zdolności obsługi, rozpoznania usterek oraz nieprawidłowości pracy maszyny i bezpieczeństwa obsługi, którego wskazówki i ostrzeżenia zawarte są w instrukcjach.

Zrozumienie instrukcji, opanowanie wiedzy i doświadczenia pracownik potwierdza własnoręcznym podpisem.

Przeszkolenie przeprowadza pracodawca.

Rozdrabniacz do słomy, typoszereg: H122/4

	OSTROŻNIE Przy wejściu na stanowisko obowiązuje nakaz stosowania ochrony słuchu i dróg oddechowych.
---	---

**OPIS STANOWISKA PRACY**


Stanowisko pracy przy rozdrabniaczu do słomy to przestrzeń potrzebna do obsługi urządzenia. Rozdrabniacz wymaga stałego nadzoru w trakcie pracy.

Użytkowanie rozdrabniacza

Rozdrabniacz zasypowy przeznaczony jest do rozdrabniania słomy.

Użytkowanie rozdrabniacza do innych materiałów jest zabronione.

Przeznaczony jest do użytków w indywidualnych gospodarstwach rolnych.

	UWAGA – PAMIĘTAJ! W razie wypadku lub innego zagrożenia podczas obsługi rozdrabniacza należy bezwzględnie wyłączyć zasilanie rozdrabniacza za pomocą przełącznika zasilania.
---	--

W przypadku kiedy operatorem nie jest właściciel maszyny:


Do pracy wolno przystąpić jedynie pracownikom w przypisanym do stanowiska obsługi ubraniu roboczym i ochronie osobistej (nauszniki, maski). Bezwzględnie przestrzegać nakazów, wskazówek, ostrzeżeń zawartych w instrukcjach. Na stanowisku w miejscu widocznym i ogólnie dostępnym muszą być instrukcję stanowiskowe obsługi i bezpieczeństwa, opracowane przez pracodawcę wg przepisów, norm i wzorów u niego obowiązujących. Instrukcje te muszą zawierać również szczegółowe wytyczne wynikające z organizacji pracy i kompetencji operatorów.

5.2. Przygotowanie maszyny do pracy

Wykaz czynności kontrolnych i sprawdzających do wykonania przed uruchomieniem:

- Sprawdzić ogólny stan techniczny rozdrabniacza.
- Stwierdzić stan zużycia i ewentualnego poluzowania elementów rozdrabniacza w razie zauważenia jakichkolwiek nieprawidłowości zgłosić przełożonemu. Szczególną uwagę należy zwrócić na stan techniczny korpusu, dokręcenie śrub.

Rozdrabniacz do słomy, typoszereg: H122/4

	<p style="text-align: center;"><u>Bezpieczeństwo</u></p> <p style="text-align: center;">Podczas kontroli i konserwacji maszyny, upewnić się czy główny włącznik zasilania prądem jest w pozycji „Wyłączony”.</p>
---	--

6.2. Przegląd okresowy

Celem przeglądu okresowego jest ustalenie stopnia zużycia lub uszkodzenia poszczególnych elementów i części oraz usunięcie zarejestrowanych usterek, co może być ewentualnie powiązane z wykonaniem naprawy remontowej. Przegląd okresowy należy przeprowadzać co 3 miesiące. W zakres przeglądu okresowego wchodzi poniżej wymienione czynności:

- czyszczenie, mycie i smarowanie przeglądanych mechanizmów,
- przegląd stanu elementów urządzeń zwłaszcza zużycia i wytarcia sita, elementów współpracujących i korpusu. W wyniku ruchu ziaren następuje wycieranie poszczególnych elementów rozdrabniacza.

Szczególną uwagę należy zwracać na stopień wytarcia sita i korpusu. Dopuszczalna minimalna grubość nie może być mniejsza niż 50% grubości nowego korpusu.

- sprawdzenie stępienia elementów tnących. Jeśli poszczególne noże się stępią, należy je wymienić na nowe. W skład zestawu wchodzi noże tnące z przekładkami.
- sprawdzenie działania mechanizmów,
- sprawdzenie działania zabezpieczeń,
- sprawdzenie stanu instalacji elektrycznej.

6.3. Remont Awaryjny – usuwanie awarii.


- Wszystkie nieprzewidziane uszkodzenia będące następstwem nieprawidłowej eksploatacji i obsługi, bądź niewłaściwie przeprowadzanych prac na maszynie, które spowodowały przerwę w użytkowaniu, należy uznać jako awarię.
- W każdym przypadku awarii należy ustalić przyczynę awarii, ustalić tryb usunięcia, a po usunięciu poczynić właściwe kroki mające na celu zapobieganie na przyszłość tego rodzaju wypadkom.

6.4. Remont Awaryjny – usuwanie awarii.

W sytuacji kiedy właściciel rozdrabniacza zakończy jego eksploatację bądź zmiany przepisów i norm, zmuszą go do dostosowania bądź wycofania maszyny z eksploatacji, może stanąć przed koniecznością jej utylizacji i złomowania. Dotyczy to również części lub zespołów maszyny wymienianych lub naprawianych.

Kupujący jest zobowiązany do wykonania tych czynności zgodnie z obowiązującymi w danym momencie i miejscu stanem prawnym. Wszystkie elementy maszyny nadają się do recyklingu.

Rozdrabniacz do słomy, typoszereg: H122/4

	NIEBEZPIECZEŃSTWO: W przypadku stwierdzenia jakichkolwiek niesprawności lub nieprawidłowości w funkcjonowaniu rozdrabniacza, należy bezzwłocznie przerwać jego użytkowanie i zawiadomić przełożonego.
---	---

5.3. Praca

W celu uruchomienia rozdrabniacza należy:

przełożyć przełącznik 0 - Y - Δ z pozycji „0” na pozycję „Y” i poczekać, aż ustalą się obroty wirnika. Po usłyszeniu jednostajnego szumu należy przełożyć 0 - Y - Δ z pozycji „Y” na pozycję „Δ”.

5.4. Zakończenie pracy

Uwaga !

Wyłączenie rozdrabniacza polega na przełożeniu, zdecydowanym ruchem, przełącznik 0 - Y - Δ z pozycji „Δ” na pozycję „0”.

- Przed zakończeniem pracy należy wstrzymać dostarczanie słomy do rozdrobnienia i wyłączyć rozdrabniacz.
Nie zalecane jest kończenie pracy i pozostawianie rozdrabniacza wraz ze słomą wewnątrz, zwłaszcza dla postojów dłuższych.
- Wyłączyć zasilanie elektryczne.
- Dokonać przeglądu wzrokowego mechanizmów zwracając uwagę, czy nie pojawiają się domniemania niesprawności lub uszkodzeń.
- Pozostawić rozdrabniacz w stanie gotowym do użytkowania.

6. Instrukcja utrzymania ruchu

6.1. Wytyczne ogólne

Narzędzia niezbędne do konserwacji maszyny:

- Zestaw śrubokrętów,
- Zestaw płaskich kluczy,
- Zestaw kluczy nastawnych (klucze do rur),
- Plastikowy młotek lub inny miękki młotek.

Podczas prac konserwacyjnych należy używać rękawic ochronnych.

Tylko upoważniony i przeszkolony pracownik może dokonywać przeglądów i konserwacji maszyny.

W szczególności kontrola urządzeń elektrycznych - nikt poza wykwalifikowanym elektrykiem nie jest do tego upoważniony.

7. Zasady bezpieczeństwa i ochrony przed wypadkami.

7.1. Przepisy bezpieczeństwa.

Konstrukcja, wykonawstwo oraz działanie rozdrabniacza spełniają odpowiednie postanowienie dyrektyw:

- 2006/42/WE - Maszynowa (MD)
- 2006/95/WE - Niskonapięciowa (LVD)

Zastosowano następujące normy zharmonizowane:

- PN-EN ISO 12100:2012 - Bezpieczeństwo maszyn. Ogólne zasady projektowania. Ocena ryzyka i zmniejszenie ryzyka
- PN-EN ISO 13849-1:2016-02 – Bezpieczeństwo maszyn. Elementy systemów sterowania związane z bezpieczeństwem. Część 1 : Ogólne zasady projektowania.
- PN-60204-1:2018-12 - Bezpieczeństwo maszyn. Wyposażenie elektryczne maszyn Część 1 : Wymagania ogólne.

7.2. Definicje pojęć.

W opracowaniu przyjęto terminy i definicje wg p. 1.1.1. załącznika I Dyrektywy 2006/42/WE oraz przyjęto określenia:

- **zagrożenie:** oznacza potencjalne źródło obrażeń lub uszczerbku na zdrowiu;
- **strefa niebezpieczna:** oznacza strefę w obrębie lub wokół maszyny, w której występuję ryzyko dla zdrowia lub bezpieczeństwa osoby tam przebywającej;
- **osoba narażona:** oznacza każdą osobę znajdującą się częściowo lub całkowicie w strefie niebezpiecznej;
- **ryzyko:** oznacza kombinację prawdopodobieństwa i stopnia obrażeń lub uszczerbku na zdrowiu, które mogą zaistnieć w sytuacjach niebezpiecznych;
- **osłona:** oznacza część maszyny przeznaczoną specjalnie do zapewnienia ochrony w postaci bariery materialnej;
- **urządzenia ochronne:** oznacza urządzenie (inne niż osłona) zmniejszające ryzyko, niezależnie albo w połączeniu z osłoną;
- **zamierzone zastosowania:** oznacza użytkowanie maszyny zgodnie z informacją zawartą w instrukcji obsługi;
- **zdarzenie zagrażające:** zdarzenie mogące spowodować szkodę;
- **środek bezpieczeństwa:** środek stosowany w celu eliminowania zagrożeń lub zmniejszenia ryzyka;
- **ryzyko resztkowe:** ryzyko pozostające po zastosowaniu środków bezpieczeństwa;
- **uruchomienie** (uruchomienie maszyny, stanowiska): zmiana stanu spoczynku na ruch maszyny lub jakieś jej części;

Rozdrabniacz do słomy, typoszereg: H122/4

- **personel fachowy**, osoba kompetentna: osoba/-y, które na podstawie: swojej wiedzy z przedmiotowego zakresu, zdobytej na drodze fachowego wykształcenia i doświadczenia, swojego obeznania z odpowiednimi przepisami państwowymi w zakresie bezpieczeństwa pracy, zapobiegania wypadkom oraz wytycznymi i powszechnie uznanymi zasadami techniki (np. normami) mogą ocenić stan maszyny z punktu widzenia bezpieczeństwa pracy;
- **fachowy elektryk**: osoba, która na podstawie: swojego wykształcenia zawodowego, wiedzy i doświadczenia, znajomości właściwych norm może oceniać przekazywane jej prace i rozpoznawać możliwe jej zagrożenia;
- **operator**: osoba, lub osoby, której/-ym powierzono zadanie zainstalowania, użytkowania regulacji, konserwacji, czyszczenia, naprawy lub transportu maszyny;
- **operator maszyny**: osoba, która jest tak daleko obznajmiona z maszyną, że może samodzielnie na niej pracować;
- **ocena zgodności**: wykazanie, że wyspecyfikowane wymagania (przepisy, normy, specyfikacje techniczne) zostały spełnione.

7.3. Użytkowanie maszyny zgodnie z przeznaczeniem

Maszyna jest skonstruowana odpowiednio do aktualnego stanu techniki według ogólnie uznanych technicznych zasad bezpieczeństwa. Niezgodne z przeznaczeniem i nieprawidłowe użytkowanie może powodować:

- zagrożenia zdrowia i życia jej użytkownika lub osób trzecich,
- uszkodzenia maszyny i innych wartości rzeczowych.

Maszynę wolno użytkować tylko:

- w jej nienagannym stanie technicznym,
- zgodnie z przeznaczeniem, ze świadomością bezpieczeństwa i zagrożeń,
- przy zgodnym z przepisami zainstalowaniu urządzeń ochronnych,
- z założonymi osłonami,
- przy przestrzeganiu instrukcji eksploatacji.

Niedozwolone są następujące przedsięwzięcia:

- samowolne zmiany w maszynie,
- wbudowanie obcych części,
- zmiany, mostkowanie lub unieruchamianie urządzeń maszyny, które służą do:
 - ominięcia niezawodnego funkcjonowania,
 - ominięcia ograniczania użytkowania,
 - ominięcia czynnego lub biernego bezpieczeństwa.


Przy niezgodnym z przeznaczeniem użytkowaniu maszyny ryzyko ponosi wyłącznie jej użytkownik .

Do użytkowania zgodnego z przeznaczeniem należy przestrzeganie:

- wszystkich danych i przepisów podanych w instrukcji eksploatacji maszyny,

Rozdrabniacz do słomy, typoszereg: H122/4

- wszystkich ogólnie obowiązujących, ustawowych i innych obowiązujących przepisów w zakresie bezpieczeństwa i zapobiegania wypadkom,
- przepisów dotyczących ochrony środowiska.

	<p style="text-align: center;"><u>OSTRZEŻENIE</u></p> <p>Dostawca nie ponosi żadnej odpowiedzialności w odniesieniu do poszkodowanych osób i szkód rzeczowych, które powstają na skutek nieprzestrzegania:</p> <ul style="list-style-type: none">• wydanych instrukcji• ogólnych oraz specyficznych postanowień i przepisów bezpieczeństwa.
---	--

7.4. Lokalizacja maszyny

Warunki otoczenia.

Maszyna jest przeznaczona do stosowania w pomieszczeniach zamkniętych.

Posadowienie maszyny nie wymaga projektu technologicznego.

7.5. Obowiązki użytkowników


- Każdy użytkownik, który w jakiś sposób ma do czynienia z maszyną, powinien zapoznać się z bezpieczną metodą pracy i obsługi oraz bezwzględnie jej przestrzegać. Zapoznanie się z zagrożeniami oraz bezpiecznymi metodami pracy i obsługi jeżeli obsługującym nie jest właściciel po każdym okresowym przeszkoleniu potwierdza własnoręcznym podpisem.
- Przestrzegać oraz przekazywać dalej uzupełniające instrukcje eksploatacji ogólne ustawowe lub inne obowiązujące zasady w zakresie zapobiegania wypadkom i ochrony środowiska. Te obowiązki mogą także dotyczyć np. obchodzenia się z niebezpiecznymi substancjami lub dysponowania i noszenia osobistego wyposażenia ochronnego. (w przypadku zatrudnienia pracowników).
- Instrukcję eksploatacji uzupełniać wskazówki dotyczące obowiązków nadzoru i zgłaszania w celu uwzględnienia zakładowych czynników szczególnych, jak np.:
 - organizacji pracy,
 - przebiegów roboczych,
 - zatrudnionego personelu,
 - innych,
- Przestrzegać wszystkich wskazówek dotyczących bezpieczeństwa i zagrożeń
- Znać lokalizację i sposób obsługi gaśnic i przestrzegać prawidłowego z punktu widzenia bezpieczeństwa postępowania podczas pożarów.
- Sprawdzić regularnie wszystkie urządzenia zabezpieczające.
- Maszynę eksploatować tylko przy zamontowanych i sprawnych urządzeniach ochronnych.
- Urządzeń ochronnych nie wolno usuwać ani wyłączać!
- Co najmniej raz na zmianę roboczą sprawdzać maszynę pod względem zewnętrznie rozpoznawalnych uszkodzeń i braków. Zauważone usterki niezwłocznie zgłaszać przełożonemu. W razie potrzeby wyłączyć i zabezpieczyć maszynę!

Rozdrabniacz do słomy, typoszereg: H122/4

- Części zamienne muszą odpowiadać wymaganiom technicznym ustalonym przez producenta! Jest to zawsze zagwarantowane przez części oryginalne.
- O ile jest to wymagane lub wynika to z przepisów, to stosować osobiste wyposażenie ochronne, np. odpowiednie ochrony oczu i słuchu.
- Nie nosić luźnych włosów, luźnego ubioru, biżuterii łącznie z pierścionkami. Powstaje niebezpieczeństwo urazu lub wciągnięcie.
- Na stanowisku pracy nosić tylko obuwie robocze w żadnym wypadku butów sportowych i sandałów.
- Nigdy nie pracować na maszynie pod wpływem alkoholu lub środków odurzających. Także niektóre lekarstwa mogą przedłużać czas reakcji.
- Na maszynie musi być dostatecznie dużo miejsca do jej załadowania i odbioru elementów. Przy pracy w małych przestrzeniach, w razie potrzeby, zwracać uwagę na odpowiednie przepisy związane z pracą w takich warunkach
- Maszynę i zakres bezpieczeństwa wokół niej utrzymywać zawsze w czystości. Na stanowisku pracy musi być dobra widoczność. Brud i inne przeszkody pogarszają bezpieczeństwo.
- Czyszczenie maszyny.
 - Wyłączyć całkowicie maszynę.
 - Maszynę czyścić tylko odkurzaczem albo suchą szmatą.
 - Nie zdmuchiwać sprężonym powietrzem. Emisja pyłu działa ujemnie na wasze zdrowie.
- Podczas pracy przestrzegać instrukcji eksploatacji wszystkich przebiegów włączania i wyłączania oraz wskazówek dotyczących konserwacji.

Obowiązuje to dla:

- pracy (eksploatacji),
- przezbrajania,
- nastawiania urządzeń warunkujących bezpieczeństwo,
- konserwacji.
- Nie czyścić, nie konserwować ani nie regulować maszyny podczas jej pracy!
- Przed włączeniem maszyny i startem upewnić się, czy nie może powstać dla kogoś zagrożenie.
- Przed opuszczeniem stanowiska pracy maszynę wyłączyć.

	BEZPIECZEŃSTWO! Nigdy nie pozostawiać maszyny w stanie niezabezpieczonym i bez nadzoru w czasie pracy lub załączenia zasilania.
---	--

- Przy zakłóceniach funkcji należy:
 - wyłączyć natychmiast maszynę.
 - zabezpieczyć przed ponownym włączeniem,
 - usunąć zakłócenie.

Rozdrabniacz do słomy, typoszereg: H122/4


7.6. Konserwacja

- Prace konserwacyjne na maszynie wolno przeprowadzać tylko fachowemu personelowi, stosownie do obowiązujących przepisów.
- Dotrzymywać określonych przepisami lub podanych w instrukcji eksploatacji terminów i danych do:
 - przeglądów,
 - wymiany części,
 - prac konserwacyjnych.
- Przed pracami konserwacyjnymi i naprawczymi:
 - wyłączyć całkowicie maszynę,
 - zabezpieczyć maszynę przed nieoczekiwanym ponownym włączeniem,
 - Wyłączyć wyłącznik główny.
 - Na wyłączniku głównym umieścić tablicę ostrzegawczą.
- Nie używać części (zespołów) maszyny jako pomocy do podwyższania.
- Do montażu i konserwacji używać tylko odpowiednie, technicznie niezawodne urządzenia o wystarczającym udźwigu.
- Pojedyncze części (podzespoły) i większe zespoły starannie i pewnie mocować na urządzeniach.
- Wszystkie osoby biorące udział w transporcie dużych zespołów lub całej maszyny muszą wykazywać się odpowiednimi uprawnieniami.

7.7. Prace przy instalacji elektrycznej

Prace przy wyposażeniu elektrycznym wolno podejmować tylko fachowemu elektrykowi, stosownie do zasad obowiązujących w elektrotechnice.

- Używać tylko izolowanych narzędzi.
- Wyposażenie elektryczne sprawdzać, co najmniej co jedną czwartą roku pod względem widocznych usterek. Usterki te względnie poluzowane połączenia natychmiast naprawiać!
- Stosować tylko środki ochronne (zabezpieczenia, styczniki silnikowe, bezpieczniki samoczynne itp.) według podanych danych technicznych. W wypadku zakłóceń w zasilaniu w energię, maszynę natychmiast wyłączyć.
- Otwierać i zamykać skrzynkę sterowniczą tylko przy wyłączonej maszynie.

	<p><u>BEZPIECZEŃSTWO - ZAGROŻENIE!</u></p> <p>Zaciski wejściowe znajdują się pod napięciem także przy wyłączonym wyłączniku głównym! Które zagrażają życiu i zdrowiu obsługi.</p>
---	---

- Części (zespoły) maszyny, przy których są przeprowadzane prace konserwacyjne lub naprawy:
 - muszą znajdować się w stanie odłączonym od napięcia,
 - części odłączone od napięcia muszą być najpierw sprawdzone, czy napięcie jest wyłączone, uziemiane i zwierane,
 - będące pod napięciem części sąsiednie muszą być izolowane.

Rozdrabniacz do słomy, typoszereg: H122/4

Zagrożenie!

Przy częściach znajdujących się pod napięciem powstaje:



- Jeśli są konieczne prace przy częściach znajdujących się pod napięciem ściągnąć drugiego fachowego elektryka, który w wypadku awaryjnym może wyłączyć maszynę wyłącznikiem głównym,
- zabezpieczyć obszar pracy biało-czerwonym łańcuchem i tablicą ostrzegawczą.
- Podczas pracy przy zespołach znajdujących się pod wysokim napięciem należy zastosować sprzęt ochronny i zachowywać odstępny na każdym etapie pracy.
- Po odłączeniu od napięcia przyłączyć do masy kabel zasilający i zewrzeć dane zespoły, np. kondensatory z prętem uziemiającym,
- Po każdym montażu lub naprawie zespołów elektrycznych przetestować stosowane środki ochronne (np. odporność uziemienia itp.), zanim maszyna będzie ponownie uruchomiona.

7.8. Zagrożenia

Zagrożenia mechaniczne stwarzane przez:

- upadek w wyniku poślizgnięcia – potknięcia,
- niedostateczne oświetlenie,
- hałas,
- pył.

Zagrożenia elektryczne:

- dotknięcie przez pracownika części będących pod napięciem (dotyk bezpośredni),
- dotknięcie przez pracownika części będących pod napięciem w wyniku uszkodzenia.

7.9. Środki ochrony od zagrożeń

Mechanicznych

- Stanowiska pracy muszą być wyposażone w instrukcję obsługi oraz instrukcje stanowiskowe (w przypadku kiedy użytkownikiem nie jest właściciel).
- Bezwzględnie przestrzegać instrukcji stanowiskowych.
- Należy przestrzegać informacji podawanej przez etykiety ostrzegające o niebezpieczeństwie.
- Znaczenie etykiet ostrzegawczych jest następujące:
 - DANGER (NIEBEZPIECZEŃSTWO) - zaniedbanie opisanych zasad bezpieczeństwa grozi śmiertelnym wypadkiem.
 - WARNING (OSTRZEŻENIE) -zaniedbanie tego ostrzeżenia może doprowadzić do poważnych obrażeń ciała.
- Maszynę użytkować tylko zgodnie z przeznaczeniem.

Rozdrabniacz do słomy, typoszereg: H122/4

- Przestrzegać wszystkich wskazówek, ostrzeżeń bezpieczeństwa i zagrożeń znajdujących się na maszynie.
- Sprawdzać regularnie urządzenia zabezpieczające.
- Maszynę eksploatować tylko przy sprawnych urządzeniach ochronnych.
- Przerwać prace w przypadku pojawienia się na posadce materiałów mogących spowodować poślizgnięcie.
- Dostęp do wyłączników awaryjnych oraz drogi ewakuacyjne nie mogą być nigdy zablokowane.

W celu wyeliminowania zidentyfikowanych zagrożeń do poziomu akceptowalnego zastosowano:

- ochronę od porażeń – szybkie wyłączenie zasilania poprzez zabezpieczenia sprawdzanie pomiarami skuteczności ochrony przeciwporażeniowej zgodnie z PN-IEC 60364-4-41:2000 i PN-IEC 60364-6-61:2000,
- blokadę wejścia na drabinę i podest na bramce głównej podczas pracy stanowiska,
- identyfikację pracy zgodnie z przeznaczeniem,
- wytyczne BHP, przestrzeganie których eliminuje zagrożenia do poziomu akceptowalnego,
 - Zidentyfikowanie zagrożenia poprzez zastosowanie wyżej opisanych środków oraz opisane w instrukcji Bezpieczeństwa, w INSTRUKCJI szacuje się jako bardzo mało prawdopodobne.
 - Analiza częstości wykazuje znikome prawdopodobieństwo wystąpienia niepożądanego zdarzenia, które zostało rozpoznane w fazie identyfikacji zagrożeń.
- Rodzaje i znaczenia oznakowań bezpieczeństwa: Środki zagrożeń elektrycznych:

Środki zagrożeń elektrycznych:



Porażenie prądem – Wyłączyć prąd przed otwarciem.



7.10. Ryzyko resztkowe

Ryzyko resztkowe jak i zagrożenie pozostałe po zastosowaniu środków ochrony i zrealizowaniu wszystkich funkcji bezpieczeństwa może zaistnieć po:

- Nieprzestrzeganiu instrukcji obsługi i BHP.
- Innych zachowaniach operatora niż określono w instrukcji.
- Interakcji człowieka – maszyna mogące zaistnieć z przyczyn związanych z niewłaściwym zachowaniem człowieka:
 - Przewidywalne błędne zachowanie się na skutek normalnej nieuwagi.
 - Odruchowe zachowanie się w przypadku błędu funkcji, nagłego zacięcia, awarii maszyny w trakcie jego użytkowania.
 - Zachowanie związane z wybraniem działań w drodze najmniejszego oporu.
 - Odwracanie uwagi przez osoby postronne.

Rozdrabniacz do słomy, typoszereg: H122/4

- Interakcji człowieka – maszyna mogące zaistnieć z przyczyn związanych z błędnym zachowaniem się maszyny:
 - Awaria maszyny.
 - Uszkodzenie elementów zasilania.
 - Utrata przez operatora kontroli nad maszyną.

W celu wyeliminowania do minimum w/w zagrożeń – ryzyka resztkowego w **przypadku zatrudnienia przez Właściciela do obsługi rozdrabniacza pracownika do obowiązków Pracodawcy** należy przestrzegać następujących zasad:

- Maszyna musi posiadać instrukcje stanowiskowe obsługi i bezpieczeństwa ich użytkowania. Instrukcje te muszą być w miejscu widocznym i ogólnodostępnym.
- Do obsługi dopuszczeni mogą być tylko operatorzy przeszkoleni, którzy opanowali odpowiednią wiedzę i doświadczenie w zakresie: zdolności obsługi, rozpoznawania usterek oraz nieprawidłowości w pracy maszyny i bezpieczeństwa obsługi, którego wskazówki i ostrzeżenie zawarte są w instrukcjach. Zrozumiałość instrukcji i opanowanie wiedzy i doświadczenia pracownik potwierdza własnoręcznym podpisem.
- Do pracy wolno przystąpić jedynie pracownikowi w przypisanym do stanowiska ubraniu roboczym i ochronie osobistej.
- Bezwzględnie przestrzegać nakazów, wskazówek, ostrzeżeń i zakazów zawartych w instrukcji.
- Pracownik musi posiadać aktualne badania okresowe.

Zdefiniowane zagrożenia ryzyk resztkowych przy przestrzeganiu w/w zasad szacują się jako znikome – bardzo mało prawdopodobne.

Ryzyko resztkowe pozostałe po zastosowaniu środków ochrony od zagrożeń, zrealizowaniu wszystkich funkcji bezpieczeństwa i przestrzeganiu powyższych zasad posiada akceptowalny poziom bezpieczeństwa.

Rozdrabniacz do słomy, typoszereg: H122/4

8. Gwarancja.

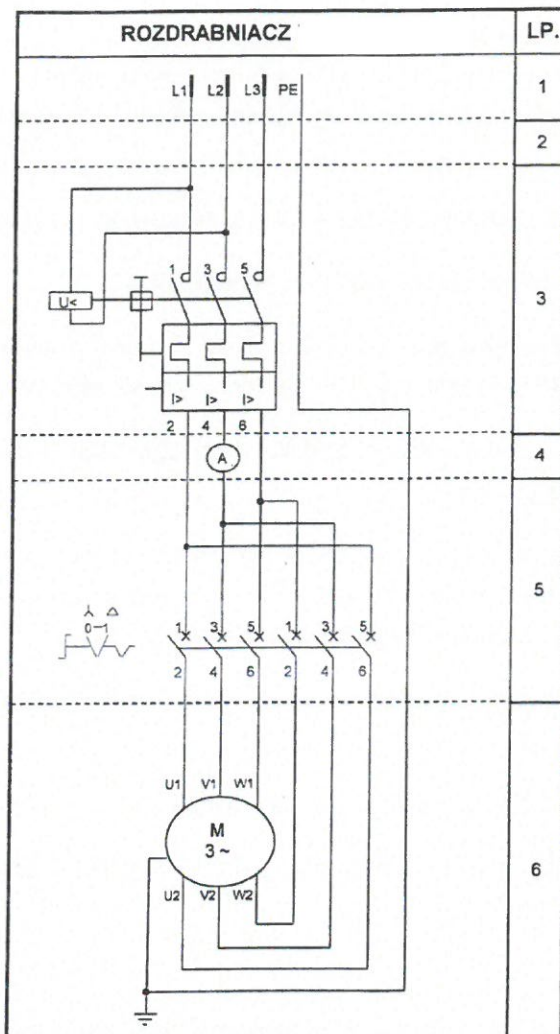
- 1) Gwarancja obejmuje wady i uszkodzenia powstałe z winy producenta w skutek wady materiału, złej obróbki lub montażu.
- 2) Przez udzielenie gwarancji producent zobowiązuje się do:
 - a) bezpłatnej naprawy reklamowanego sprzętu,
 - b) dostarczania użytkownikowi bezpłatnie nowych, właściwie wykonanych części,
 - c) pokrycia kosztów naprawy wraz z kosztami robocizny i zwrotu poniesionych kosztów transportu po uzgodnieniu z producentem.
- 3) Gwarancja nie obejmuje części i zespołów, których uszkodzenie powstało w wyniku normalnego zużycia.
- 4) Reklamacja sprzętu użytkownika zgłasza bezpośrednio do producenta.
- 5) Użytkownik powinien zgłaszać reklamację na piśmie tj. na kuponach reklamacyjnych znajdujących się w instrukcji technicznej niezwłocznie a najdalej w ciągu 14 dni roboczych od dnia powstania uszkodzenia.
- 6) Producent powinien reklamację załatwić niezwłocznie nie dłużej niż w ciągu 14 dni roboczych od dnia otrzymania kuponu reklamacyjnego.
- 7) Producent nie uznaje reklamacji z tytułu gwarancji jeżeli dokonano w sprzęcie bez jego wiedzy jakichkolwiek zmian technicznych lub napraw, nie należyte składowano, konserwowano i użytkowano niezgodnie z przeznaczeniem oraz użyto nieoryginalnych części zamiennych.
- 8) Użytkownikowi przysługuje prawo do ponownego rozpatrzenia odrzuconej reklamacji z udziałem rzeczoznawcy.
- 9) Producent udziela gwarancję na okres 1 roku od dnia sprzedaży.
- 10) W sprawach nieuregulowanych w niniejszych zasadach ma zastosowanie Kodeks Cywilny.

Rozdrabniacz do słomy, typoszereg: H122/4

9. Załączniki.

ZAŁĄCZNIK NR 1


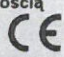
SCHEMAT ELEKTRYCZNY



ROZDRABNIACZ DO SŁOMY		
LP.	Symbol	H122/4
	Zasilanie	400 V
1	Wtyczka	63A
2	Przewód	OWY 4x6mm ²
3	Wyłącznik	GPS2 63A
4	Amperomierz	GMW 0 – 80A
5	Przełącznik	0 - Y – Δ ŁUK 63-23
6	Silnik Elektryczny	22kW

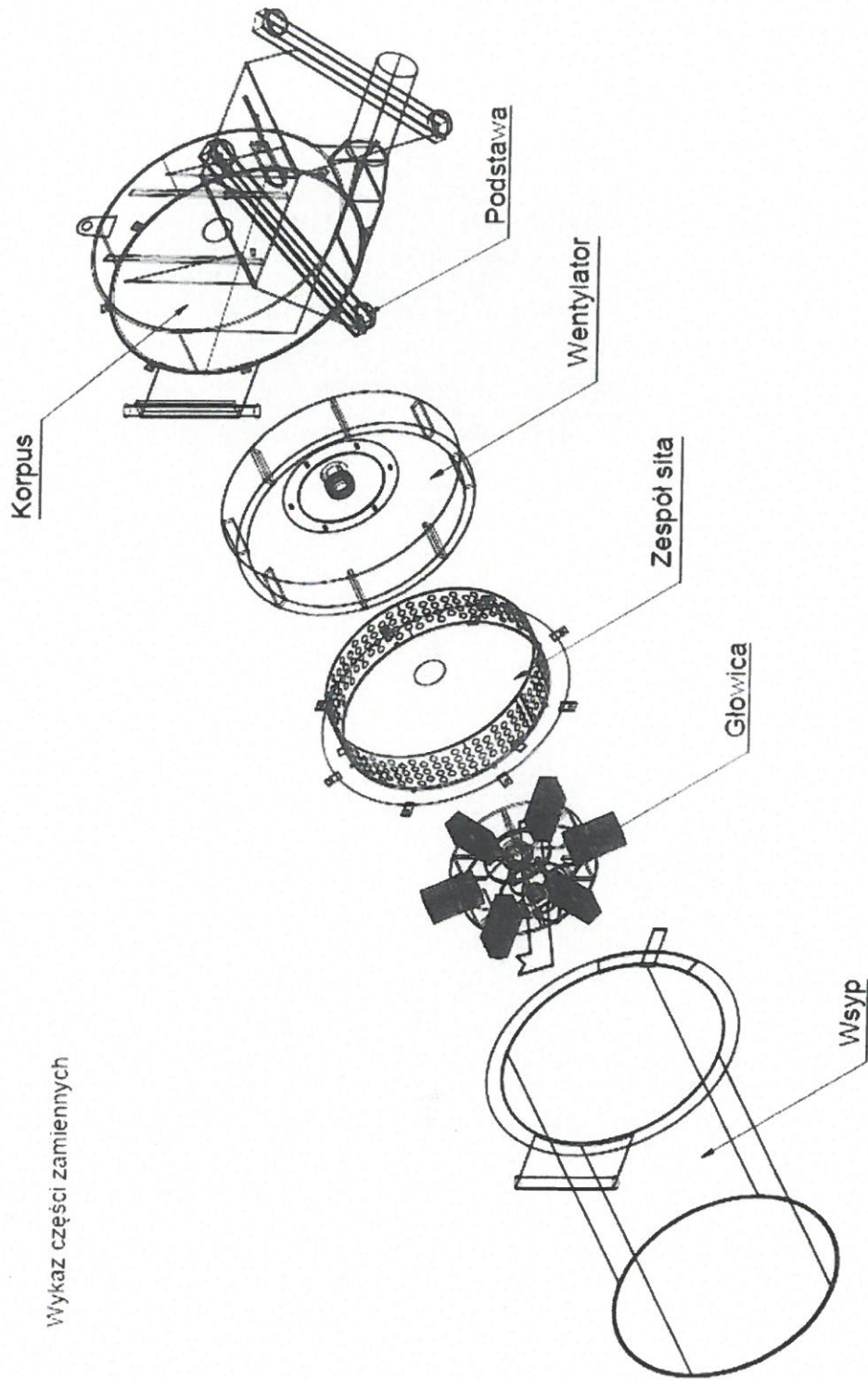
Rozdrabniacz do słomy, typoszereg: H122/4

ZAŁĄCZNIK NR 2

 M-ROL 1 Spółka z ograniczoną odpowiedzialnością ul. Trzy Mosty 10, 63-430 Odolanów tel.: +48 62 735 90 10, www.mrol.com.pl			
ROZDRABNIACZ DO SŁOMY			
Typ	H122/4	V	380V~PEN
Rok prod.	20..	W	22kW
Nr fabr.		A	38,8
Masa	320kg	IP	IP 55
Obroty/min.	1465		S1

Rozdrabniacz do słomy, typoszereg: H122/4

ZAŁĄCZNIK NR 3



Rozdrabniacz do słomy, typoszereg: H122/4

KARTA GWARANCYJNA

1. Firma M-ROL Spółka z ograniczoną odpowiedzialnością ul. Trzy Mosty 10, 63-430 Odolanów zapewnia 12-to miesięczny okres gwarancyjny produktu, lecz nie dłuższy niż 18 miesięcy od daty wysyłki do sprzedaży, na który wydana jest niniejsza karta gwarancyjna.
2. Usterki produktu ujawnione w okresie gwarancyjnym będą usuwane bezpłatnie w terminie do 14 dni roboczych, licząc od dnia dostarczenia kuponu reklamacyjnego do siedziby M-ROL. Nie dotyczy to usterek wymienionych w punkcie 6.
3. Naprawa gwarancyjna nie obejmuje czynności przewidzianych w instrukcji obsługi, do których wykonania zobowiązany jest użytkownik we własnym zakresie.
4. Gwarancji nie podlegają wszelkie normalia zastosowane w urządzeniu, np. łożyska, paski klinowe.
5. Gwarancja nie obejmuje obniżania się jakości produktu spowodowanego normalnym procesem zużycia i poniższych przypadków:
 - a. Mechaniczne uszkodzenia produktu i wywołane nim wady.
 - b. Uszkodzenia i wady powstałe na skutek:
 - niewłaściwego, lub niezgodnego z instrukcją użytkownika, przechowywania i konserwacji,
 - użytkowaniem lub pozostawieniem produktu w nieodpowiednich warunkach (nadmierna wilgotność, zapylenie, itp.),
 - samowolnych (dokonanych przez użytkownika lub inne nieupoważnione osoby) napraw, przeróbek lub zmian konstrukcyjnych,
 - podłączeniem dodatkowego wyposażenia, innego niż zalecane przez producenta produktu,
 - nieprawidłowego napięcia zasilania.
 - c. Stosowanie urządzenia do niewłaściwych materiałów.
6. Wszelkie zmiany zapisów w karcie gwarancyjnej oraz ślady przeróbek lub prób dokonania zmian konstrukcyjnych produktu, oraz samodzielnych napraw poza serwisem firmy M-ROL, a także użytkownika produktu, w szczególności niedbałym obchodzeniem się, wystawianiem na działanie cieczy, uszkodzeń mechanicznych, ujawnione w trakcie wykonywania serwisu gwarancyjnego powodują, że gwarancja przestaje obowiązywać.
7. Klient jest odpowiedzialny za zgłoszenie reklamacji niezwłocznie po powstaniu uszkodzenia.
8. Do zgłoszenia reklamacyjnego należy załączyć kupon reklamacyjny z informacją o uszkodzeniu, podać dane kontaktowe, podać adres gdzie znajduje się reklamowany produkt.
9. Warunkiem wykonania naprawy jest udostępnienie produktu z podpisaną kartą gwarancyjną oraz dowodem zakupu produktu (paragon lub kserokopia faktury).
10. W przypadku niespełnienia któregośkolwiek z warunków niniejszej gwarancji towar, w stanie niezmienionym, zostanie oddany nabywcy.
11. W przypadku stwierdzenia przez producenta, że maszyna nie podlega gwarancji, kosztami transportu lub dojazdu serwisanta zostanie obciążony klient.
12. Wszelka korespondencja, zwroty, reklamacje powinny być kierowane na adres:
M-ROL Spółka z ograniczoną odpowiedzialnością ul. Trzy Mosty 10, 63-430 Odolanów.

Numer fabryczny.....

Rok produkcji.....

Data wysyłki do sprzedaży.....

Data sprzedaży.....

(Pieczęć i podpis wytwórcy)

(Pieczęć i podpis sprzedawcy)

Rozdrabniacz do słomy, typoszereg: H122/4

Rozdrabniacz do słomy, typoszereg: H122/4

W razie potrzeby wypełnić, odciąć i doręczyć lub wysłać listem poleconym do producenta.

KUPON REKLAMACYJNY nr 2 Rozdrabniacz do słomy H122/4	
Imię i nazwisko użytkownika:	Data zakupu:
Dokładny adres:	Opis wykonywanej naprawy:
Telefon:	
Opis ujawnionej wady (dopisać na odwrocie)	Data naprawy:
Wypełnia przedstawiciel producenta data otrzymania kuponu:	Podpis użytkownika:

KUPON REKLAMACYJNY nr 1 Rozdrabniacz do słomy H122/4	
Imię i nazwisko użytkownika:	Data zakupu:
Dokładny adres:	Opis wykonywanej naprawy:
Telefon:	
Opis ujawnionej wady (dopisać na odwrocie)	Data naprawy:
Wypełnia przedstawiciel producenta data otrzymania kuponu:	Podpis użytkownika:

Rozdrabniacz do słomy, typoszereg: H122/4

Rozdrabniacz do słomy, typoszereg: H122/4

Deklaracja zgodności WE

1. Producent: M-ROL Spółka z ograniczoną odpowiedzialnością

Adres: ul. Trzy Mosty 10, 63-430 Odolanów

Oświadcza z pełną odpowiedzialnością deklaruje, że maszyna:



Nazwa: ROZDRABNIACZ DO SŁOMY

Typoszereg: H122/4

Opisana powyżej maszyna spełnia wszystkie odpowiednie postanowienia niniejszej dyrektywy:

- DYREKTYWY 2006/42/WE PARLAMENTU EUROPEJSKIEGO I RADY z dnia 17 maja 2006r. w sprawie maszyn, zmieniająca dyrektywę 95/16/WE (przekształcenie)

Oraz spełnia wymagania następujących norm zharmonizowanych lub innych norm:

- | | |
|-----------------------------|---|
| - PN-EN ISO 12100:2012 | - Bezpieczeństwo maszyn - Ogólne zasady projektowania.
- Ocena ryzyka i zmniejszenie ryzyka. |
| - PN-EN ISO 13849-1:2023-09 | - Bezpieczeństwo maszyn. Elementy systemów sterowania związane z bezpieczeństwem. Część 1: Ogólne zasady projektowania. |
| - PN-EN 60204-1:2018-12 | - Bezpieczeństwo maszyn. Wyposażenie elektryczne maszyn. Część 1: Wymagania ogólne. |

Do przygotowania dokumentacji technicznej upoważniony jest:

Do podpisania Deklaracji Zgodności WE upoważniony jest Prezes Spółki M-ROL
Paweł Zawadzki zam. 63-430 Odolanów, ul. Trzy Mosty 10, tel.: +48 62 735 90 10

PREZES

Paweł Zawadzki

.....
Nazwisko, stanowisko, podpis

.....
Miejsce i data wydania

Typ.....

Rok produkcji.....

Nr fabryczny.....

Rozdrabniacz do słomy, typoszereg: H122/4